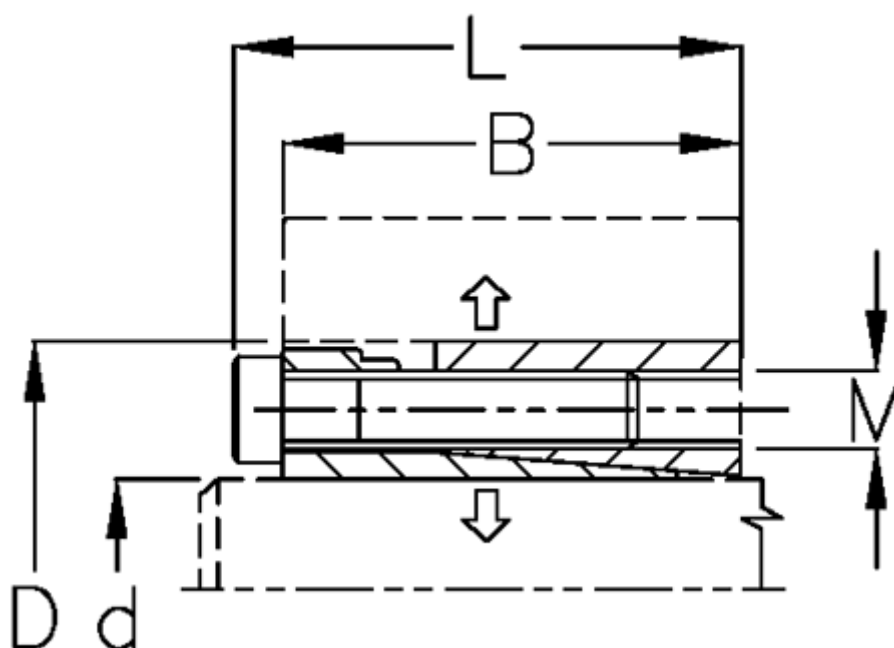


Varenummer: 434000042

Beskrivelse: Rota-fix spændeelement D 42x75

Note: Længere byggeform og derved lavere fladetryk. Overfører middel- til høje momenter. Selvfølgelig Ved montage forskydes nav aksialt ift. aksel.

## Mål



B mm	= 51
d H8 mm	= 42
D mm	= 75
F kN aksialkraft	= 100
L mm	= 59
M mm	= M8
Overfladeruhed	= R? ? 3.2 $\mu$ m
P N/mm <sup>2</sup> fladetryk på aksel/nav	= 120

T Nm drejningsmoment	= 2000
Tolerance	= Aksel h8, Nav H8
Ts Nm boltetilspændingsmoment	= 41